

Dünnwandverpackung Eimer



Krallmann
Kunststoffverarbeitung
GmbH

Siemensstr. 24
32120 Hiddenhausen

Fon +49 52 23 989 - 0
Fax +49 52 23 989 - 201
Mail info@krallmann.de

www.krallmann.de

Innovatives Werkzeugkonzept zur Produktion von Eimern

Krallmann stellt als erster eine Lösung aus unserem Werkzeugkonzept und optimierten Fertigungsprozess vor, die bisher einmalig verschiedene Produktionsschritte zur Fertigung von mehrteiligen Verpackungen auf einer Maschine ermöglicht – und das zu deutlich geringeren Kosten!

Vorteile Krallmann Inmold Eimer

- Hohe Festigkeit bei geringstem Gewicht
- In-Mold Labeling von Eimer und Deckel in Fotoqualität
- Originalitätssiegel
- Luftdicht Wiederverschließbar, keine Versiegelung notwendig

Innovatives, kostengünstige Fertigungskonzept

- Günstige Artikelkosten durch optimiertes Fertigungskonzept
- Produktion und Montage von Eimer und Henkel in einem Arbeitsschritt, Entfall Zwischenlagerung und Montage
- Kurze Zykluszeiten, hohe Produktivität
- Minimierter Materialeinsatz
- Verschiedene Farben Henkel und Eimer möglich

Weitere kundenspezifische Lösungen realisieren wir gerne



Basisdaten & Abmessungen Eimer rund 1.180 ml

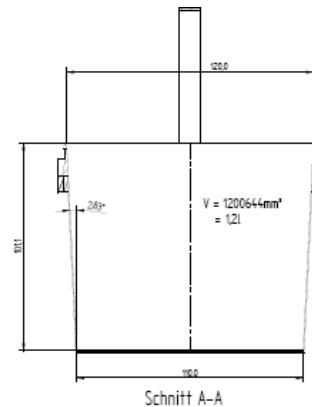
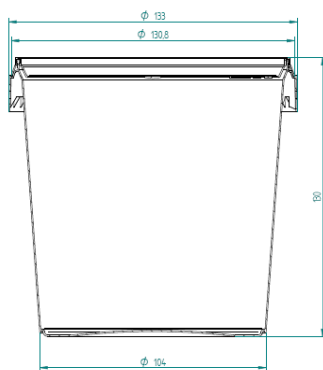
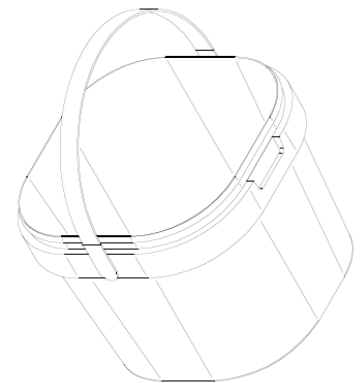
	Eimer	Henkel	Deckel
Gewicht	39 g	2,2 g	9 g
Volumen	1180ml		
Material	PP	PP	PP
ø oben	123,6 mm	130,9 mm	
ø Kragen	132,8 mm		
ø unten	104,5 mm		
Höhe	129,4 mm		



Alle Materialien sind FDA zugelassen und lebensmittelgeeignet.

Einsatzbereiche

- Molkerei Produkte
- Spielwaren
- Haushalt
- Eisenwaren
- Feinkost



Die Krallmann Gruppe ist Ihr führender mittelständischer Partner für produktionsoptimierte Komplettlösungen im Kunststoffspritzguss:

Wir beraten und unterstützen Sie vom Produktdesign, Pilotwerkzeugbau, Konstruktion und Werkzeugbau, bis zur Optimierung in unserem Technikum. Wir übernehmen für Sie die Musterung, das Einfahren der Produktionszellen und optional auch die Auftragsproduktion in unserer eigenen Spritzgießerei.

Die Krallmann Gruppe beschäftigt etwa 400 Mitarbeiter an 4 Standorten und erwirtschaftet einen Jahresumsatz von mehr als 48 Mio. Euro.



Krallmann Kunststoffverarbeitung GmbH
Siemensstr. 24
33120 Hiddenhausen

www.krallmann.de