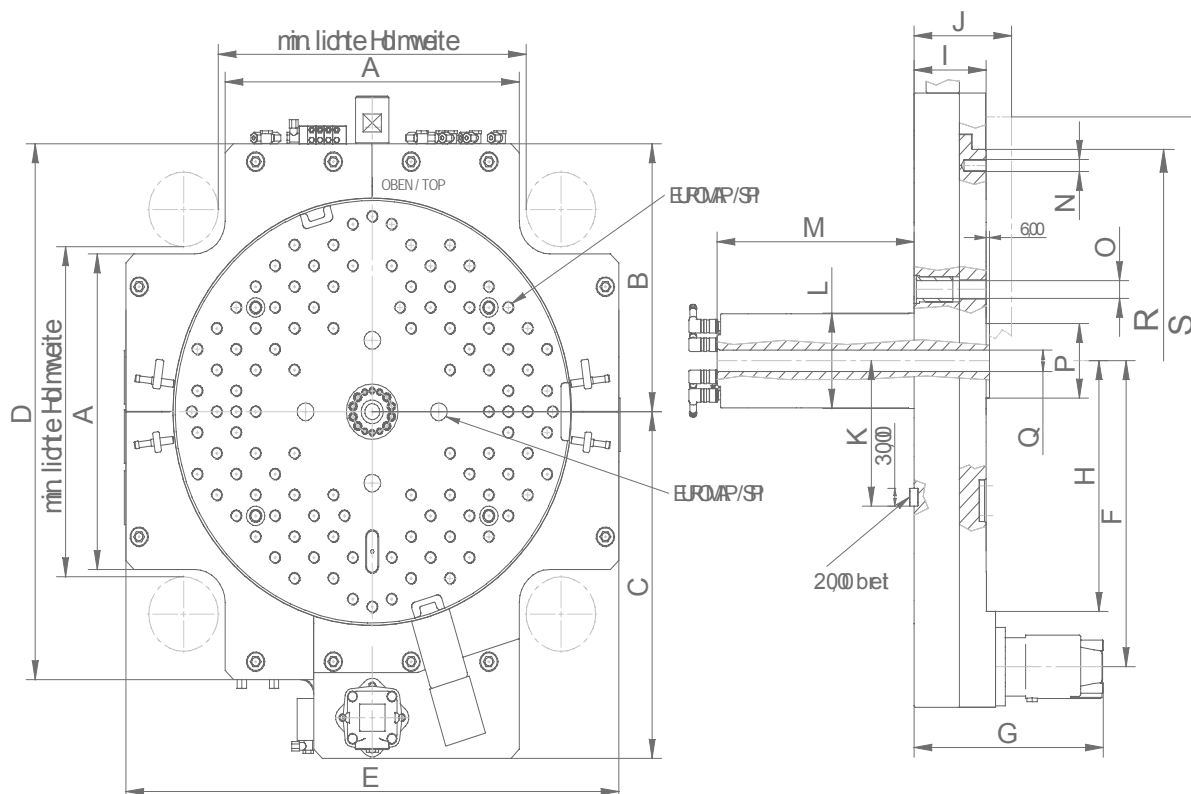


# Aufgesetzte-Drehtische Krallmann-System

Gebr. Krallmann GmbH  
Siemensstr. 17  
32111 Hiddenhausen

Telefon: 05223 / 989 – 0  
Fax: 05223 / 989 – 203  
Mail: [info@Krallmann.de](mailto:info@Krallmann.de)

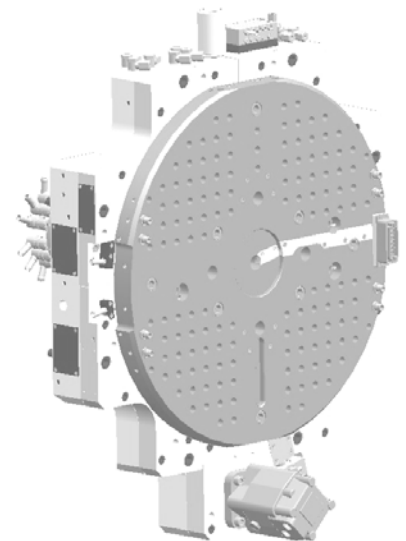
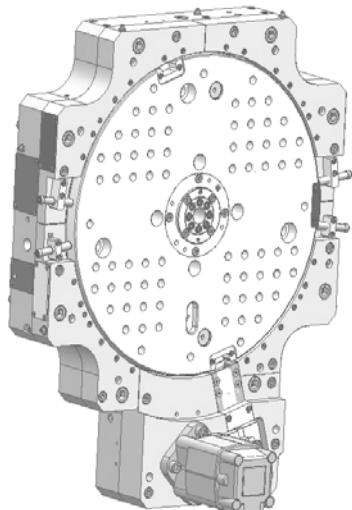
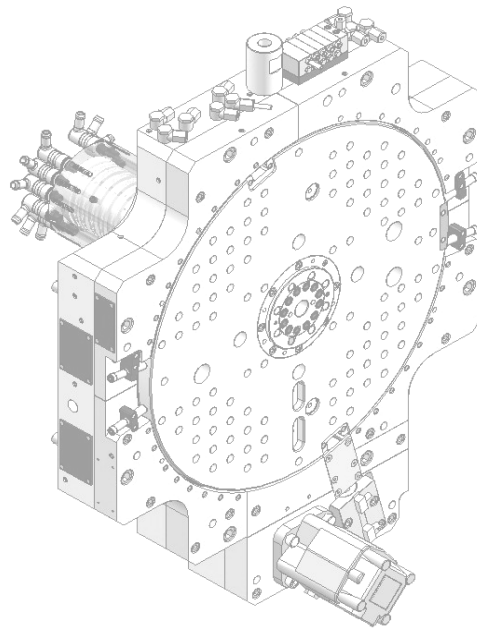
## Hauptabmessungen



Typ	80	150	200
Min. lichte Holmweite mm	405	470	560
A mm	386	450	530
B mm	305	372	450
C mm	462	506	582
D mm	610	744	888
E mm	610	744	888
F mm	394	438	514
G mm	306	299	341
H mm	303,5	371,5	421
I mm	110	120	130
J mm (mit optionaler Adapterplatte)	156	166	176
K mm	245	245	244
L Zentrierdurchmesser mm	125	160	160
M mm	190,5	320,5	354,5
N Euromap / SPI	M16 / 5/8-11UNC	M16 / 5/8-11UNC	M20 / 3/4 10UNC
O (H8) mm	24	24	30
P ZentrierØ für Wkz Euromap / SPI	90	135	125
Q Ø mm	24	26	36
R Ø mm	512	604	706
S Ø mit option. Adapterplatte mm	570	666	800
Medienkreise Wasser / Öl / Luftleitung	2 / 2 / -	4 / 2 / -	4 / 2 / 2
Max. Werkzeuggew. Auswerferseite Kg	800	1400	2000

## Standardausführung

- Antrieb über Hydraulikmotor
- Drehrichtung oszillierend  $0^{\circ}$ - $180^{\circ}$ - $0^{\circ}$  vor und zurück
- Mechanischer Endanschlag mit Indexbolzen
- Hydraulische Verriegelung der Endlagen
- Endlagenabfrage über Näherungsschalter
- Ausstoßerbohrungen entsprechend Ausführung nach EUROMAP oder SPI
- Medienübergabe über Drehtischmitte direkt ins Werkzeug
- Werkzeugaufspannbohrbild entsprechend Ausführung nach EUROMAP oder SPI
- Werkzeugzentrierung über Mittenzentrierung und Zentriernut
- Zentrierung Drehteller auf Maschinentraverse über Mittenzentrierung und Passfeder
- Schmierung über Kegelschmiernippel
- Entsprechend Drehtischgröße max. verfügbare Medienkreise
- Wasserkreise für Öl verwendbar, Ölkreise für Wasser verwendbar
- Umlaufend abgedeckter Zahnkranz



## Zusatzoptionen auf Anfrage

- Antrieb über Servomotor, Motorposition oben an Drehtischrückseite
- Hydraulikmotorposition oben an Drehtischrückseite
- Drehrichtung 360° durchtaktend, 3x120 ° oder 4x 90°,
- Bei Durchtaktung Positionierung über Inkrementaldrehgeber
- Zusätzlicher Drehwinkel 0°-90°-0° vor und zurück
- Zusätzlicher Drehwinkel 0°-45°-0° vor und zurück
- Adapterplatte als Umlenkplatte für Wasser; Öl und Luft
- Adapterplatte als Umlenkplatte für Wasser; Öl und Luft mit Elektroanschluss
- Zentralschmierverteiler zum Anschluss an Zentralschmiereinheit der Maschine für automatische Schmierung
- Sonderbohrbild für Ausstoßerbohrungen nach Kundenwunsch
- Sonderdrehdurchführung
- Sonderlayout für Medienübergabe für individuelle Anwendungen
- Sonderausführungen und -baugrößen
- Zusätzliche Werkzeugzentrierungen nach Kundenwunsch
- Diverse Signalübertragungsmöglichkeiten

## Unser Service:

- Funktionsprüfung
- Betriebsanleitung mit Wartungshinweisen
- Ersatzteilstückliste
- Kundenzeichnung

